

CERTIFICADO DE GARANTIA

MODELO CX8A

NÚMERO DE SÉRIE

REVENDEDOR

DATA DA VENDA

VENDEDOR

Certificamos que o produto acima especificado, está garantido contra qualquer defeito de fabricação pelo prazo de 01 ANO conforme condições abaixo.

Este produto é garantido pela Winner Audio Technology, contra qualquer defeito de fabricação ou de seus componentes, por 01 ANO a partir da data da compra, desde que sejam observadas as seguintes condições:

- 1- O lacre não esteja violado ou rasurado
- 2- O conserto seja efetuado em oficinas autorizadas
- 3- O certificado esteja preenchido corretamente e sem rasuras, pelo revendedor no ato da compra.

A garantia perderá sua validade se for constatado:

- 1- Uso incorreto ou indevido do aparelho
- 2- Defeitos resultantes de mau trato
- 3- Defeitos resultantes de instalação incorreta
- 4- Instalação com a fiação cortada
- 5- Utilização de fusível não especificado ou ausência do mesmo

Obs.: As despesas de remessa para conserto, correm por conta do comprador

ATENÇÃO

Todo aparelho eletro-eletrônico deve ser ligado através de fusível especificado pelo fabricante. A utilização de um fusível não adequado pode causar sérios danos ao aparelho e à instalação.

Reservamo-nos o direito de introduzir alterações técnicas e dimensionais em nossos produtos sem prévio aviso.

Winner Audio Technology - Cnpj.65.419.459/0001-70
www.dabaudio.com.br - dabaudio@dabaudio.com.br
Atendimento ao consumidor - (11) 2549-8504

CX8A

CAIXA 8" TRAPÉZIO ATIVA 200 WATTS

dab

audio



Leia atentamente este manual antes de efetuar qualquer ligação no seu produto

Manual de Instruções

A CAIXA AUTOMOTIVA AMPLIFICADA **CX8A** QUE VOCÊ ADQUIRIU É UM PRODUTO DE ALTA TECNOLOGIA PROJETADO EM MODERNO LABORATÓRIO DE ACORDO COM AS MAIS MODERNAS TÉCNICAS ELETRÔNICAS E FABRICADO UTILIZANDO MATERIAIS E COMPONENTES DE ÚLTIMA GERAÇÃO E PROCESSOS DE PRODUÇÃO RIGIDAMENTE CONTROLADOS, RESULTANDO EM UM APARELHO DE ALTA PERFORMANCE E CONFIABILIDADE. POR FAVOR LEIA ESTE MANUAL ATENTAMENTE PARA APROVEITAR O MÁXIMO OS RECURSOS DA CAIXA E OBTER O MELHOR DESEMPENHO

ESPECIFICAÇÕES TÉCNICAS CAIXA CX8A

POTENCIA MAXIMA @13,8 VDC	200W RMS
RESPOSTA DE FREQUÊNCIA SENDIDAL (THD 0.01%):	20Hz A 100Hz (+3dB)
FILTRO LOW PASS	24dB/OITAVA
TENSÃO DE ALIMENTAÇÃO:	10VDC A 15VDC
TENSÃO DE PROTEÇÃO:	8VDC A 16VDC
CORRENTE DE CONSUMO MÁXIMO:	20 AMPÉRES
ENTRADA DE AUDIO:	FIO (BAIXA IMPEDANCIA) E RCA (ALTA IMPEDANCIA)
PROTEÇÃO DE TEMPERATURA:	80 °C
SENSIBILIDADE DE ENTRADA RCA:	0.5VRMS A 5VRMS
TIPO DA CAIXA:	DUTADA
DISTORÇÃO MÁXIMA DE SAÍDA (THD):	0.03%
AUTO TURN ON: ACIONAMENTO AUTOMÁTICO DO REMOTO PELO CONECTOR DE ÁUDIO	
DIMENSÕES (LxAXP):	38,5 X 29 X 20cm
PESO:	5,800Kg

A garantia do melhor desempenho do produto esta relacionada a alguns itens tais como:

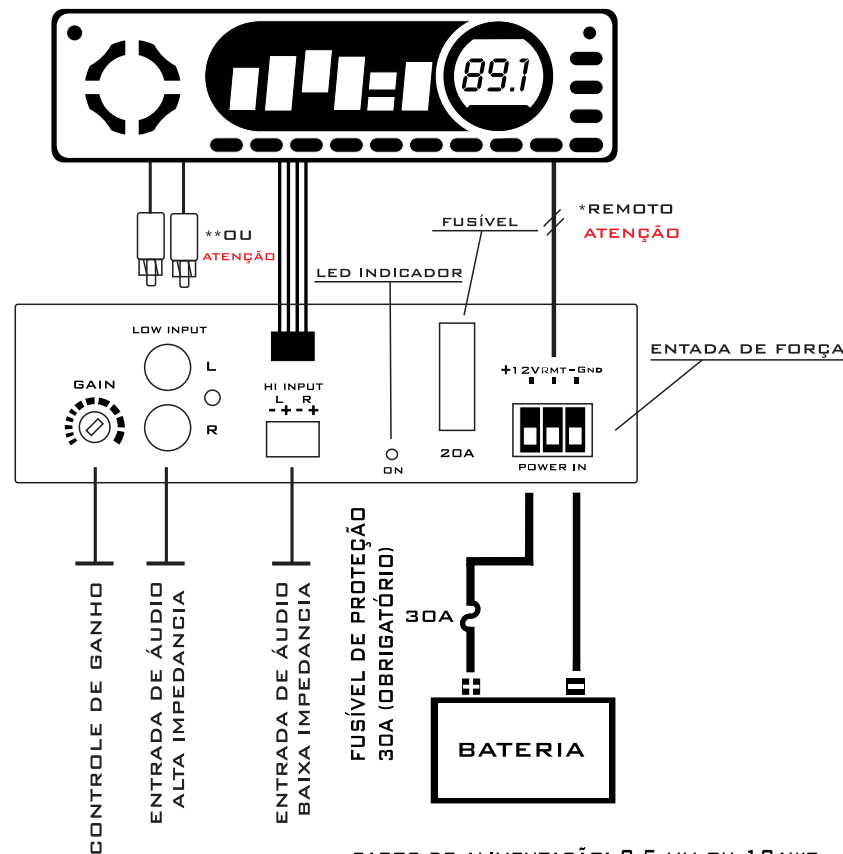
- ao correto modo de instalação;
- fiação de boa qualidade e bitolas adequadas;
- ajuste de áudio, filtros, ganhos;
- o produto deve estar bem fixado.



Obs.: Em alguns veículos com sistema de som **ORIGINAL**, já foram constatados que os canais traseiros vem com filtro **HI-PASS (CORTE DE FREQUÊNCIA)**. Após a instalação e ajustes dos controles da caixa CX8A verificar a eficiência, caso constate baixo rendimento, inverter a posição do sinal de entrada para os canais dianteiros do sistema original.

Devido a constantes pesquisas e desenvolvimentos, reservamos o direito de aperfeiçoar produtos e mudar características dos mesmos sem aviso prévio e nem obrigatoriedade de aplicar as modificações em unidades anteriormente produzidas. Todas as figuras contidas neste manual são meramente ilustrativas. Atenção: conforme lei brasileira nº 11.291, a exposição prolongada a ruídos superiores a 85dB pode causar danos ao sistema auditivo

SISTEMA DE LIGAÇÃO CX8A



AUTO TURN - ON
SISTEMA AUTOMÁTICO DE ACIONAMENTO
REMOTO PELO CONECTOR DE ÁUDIO

ATENÇÃO

NUNCA LIGUE AS ENTRADAS DE SINAL (HI INPUT) NA SAÍDA DE OUTRO AMPLIFICADOR.
*FIO DE REMOTO USAR SOMENTE QUANDO A ENTRADA DE AUDIO FOR RCA.
**APENAS UTILIZAR UM TIPO DE ENTRADA DE AUDIO NUNCA LIGAR AS DUAS SIMULTANEAMENTE.

**DIGITAL
AMPLIFIER**

**200W
RMS**

**GARANTIA
1 ANO**